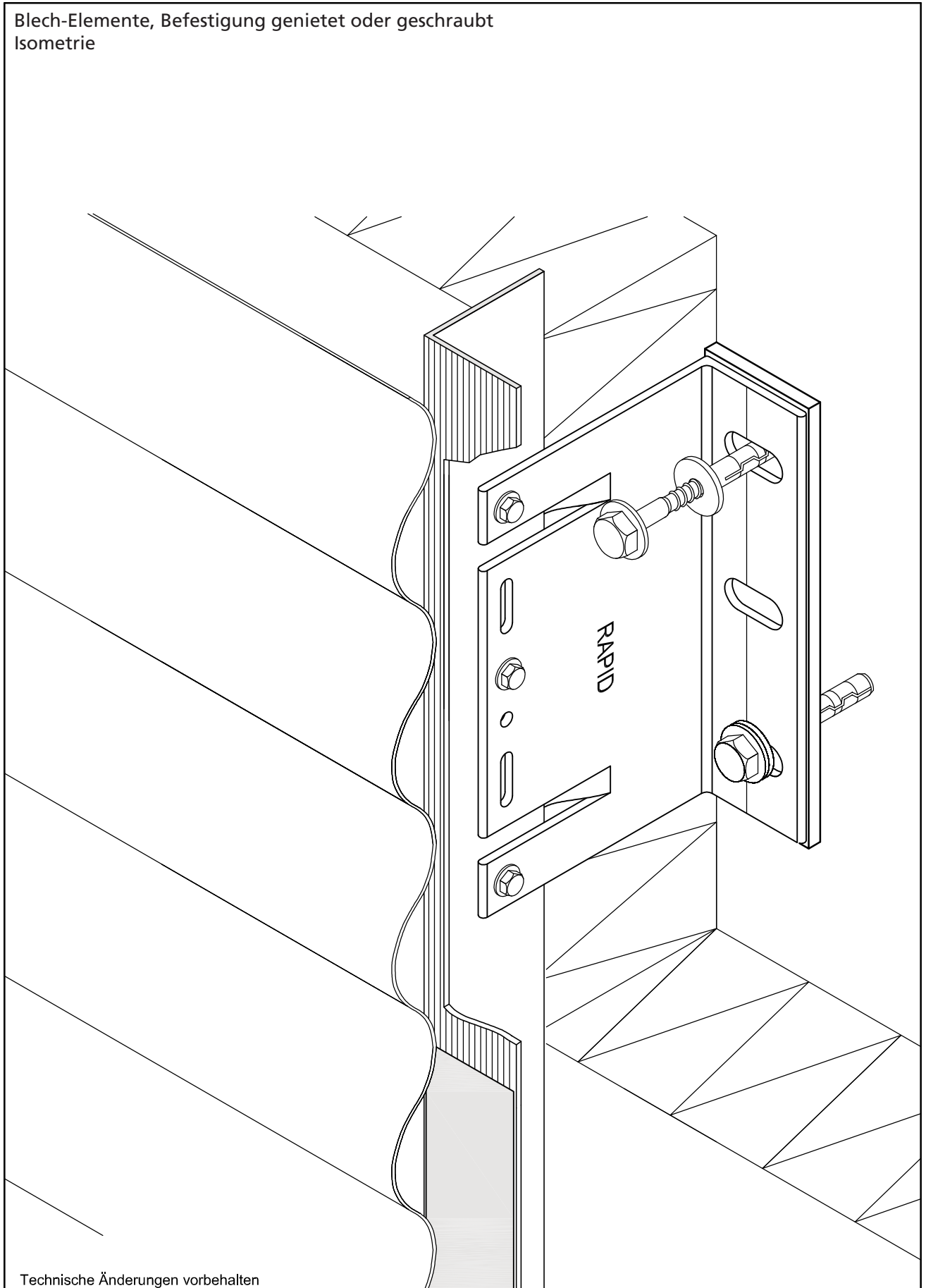


Blech-Elemente, Befestigung genietet oder geschraubt
Isometrie



Technische Änderungen vorbehalten